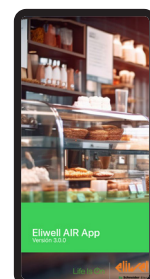


# eliwell IBÉRICA



CAJAS DE CONTROL Y MANIOBRA  
PARA CÁMARAS FRIGORÍFICAS

la solución más sencilla y  
personalizable para el control  
de tu cámara frigorífica



Descarga y  
prueba  
Eliwell AIR

# Cajas de control y maniobra para cámaras frigoríficas

Los controladores y cajas eléctricas de la serie **KDX-EVA** y **EVA-AIR** permiten, en un solo dispositivo, gestionar todas las funciones de una cámara frigorífica estática o ventilada con **válvulas de expansión electrónicas o termostáticas** y con dispositivos tanto **monofásicos como trifásicos**.

La caja, con un diseño innovador para ser instalada a bordo, combina la **facilidad de instalación, la resistencia al agua y la posibilidad de alojar en su interior todos los dispositivos electromecánicos necesarios** —de fácil acceso en las versiones con puerta en el panel frontal— para el correcto control y protección de los servicios de la cámara frigorífica.

La **configuración** inicial es **rápida y sencilla** a través de las aplicaciones precargadas y al conectarse al control con la aplicación **Eliwell AIR (disponible para EVA-AIR)**. Esta operación permite una configuración avanzada que aumenta la eficiencia de la cámara frigorífica más rápidamente.

La gama **cumple las directivas europeas EN61439 - EN60204** aplicables a los cuadros eléctricos de baja tensión para aplicaciones a bordo.



Las cajas eléctricas están disponibles en dos tamaños, **SMALL** y **BIG**. Según modelo, es posible incluir una serie de **accesorios para cumplir la normativa** y una **personalización avanzada** que aumenta la **facilidad de uso e instalación**.



# Puntos fuertes



## Entrega inmediata

- Ensamblaje propio con stock disponible para entrega rápida.



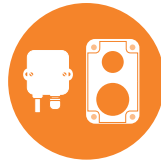
## Personalización

- Logo de cliente y nombre de servicio frigorífico.



## Alta eficiencia

- Control avanzado con tecnología DOMINO ZERO (serie KDX).



## Opcionales

- Integración de elementos para cumplimiento de la normativa
- Alarmas de fugas, alarma de persona encerrada con/sin batería...



## Fácil de instalar y de usar

- Cableado rápido gracias a los bornes sin tornillo y acceso directo a los magnetotérmicos.
- Interfaz de usuario intuitiva gracias a su amplio doble display.
- Acceso directo a los parámetros más utilizados.



## Herramientas para puesta en marcha y supervisión rápidas

- Configuración rápida con la app Eliwell AIR.
- Compatible con el sistema de supervisión TelevisGo de Eliwell.



Su gran pantalla LED permite controlar constantemente el estado de la cámara

# EVA AIR – KDX EVA

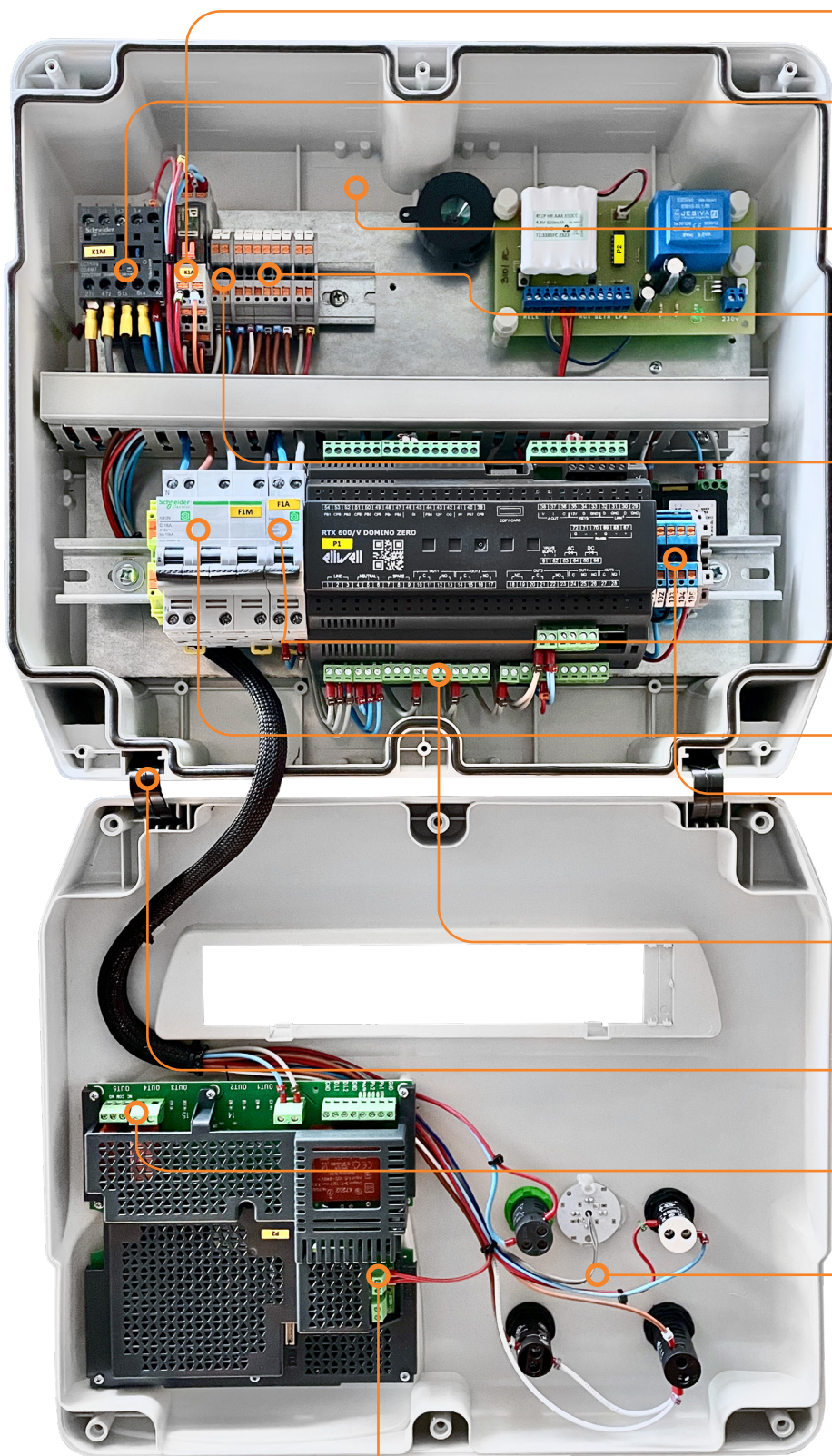
## Todo bajo control

Ejemplo caja Modelo BIG con opcionales (señalizados con línea discontinua)  
Ver todos los opcionales de las cajas SMALL y BIG en páginas 18/19.



# EVA AIR – KDX EVA

## Amplio espacio para el cableado



● Relé y bornero de señalización de puerta abierta.

● Contactor AC1 de hasta 20A para conexión de resistencias de descarche.

● Fácil acceso y conexionado del cableado.

● Transformador de alimentación y bornes de conexión de alarma detector de fugas de gas.

● Bornes de alimentación monofásica L-N para conectar elementos externos (Resistencia de puerta, válvula depresora, etc).

● Magnetotérmico de maniobra de 6A (KDX-EVA) y 10A (EVA-AIR).

● Protección general hasta 20A.

● Alimentación independiente para alarma de persona encerrada con y sin batería.

● Conexiones eléctricas desconectables para facilitar la instalación.

● Bisagras desmontables para facilitar el montaje a pared.

● Relé de conexión directa para alumbrado de cámara.

● Pilotos de señalización de persona encerrada, fugas de gas y puerta abierta.

● Conexión de sonda de humedad relativa en modelos KDX-EVA.

# Guía de selección de cajas

## Cinco sencillos pasos para seleccionar tu caja

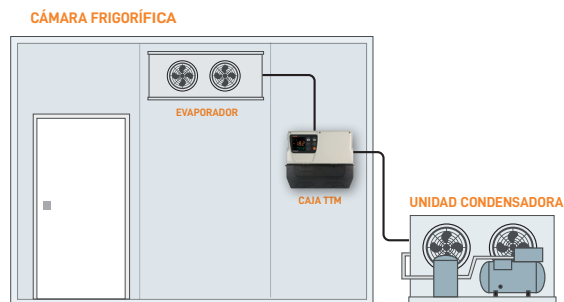
### TIPO DE CONTROL

¿EL CONTROL ES PARA **UNIDAD CONDENSADORA + EVAPORADOR** O SOLO PARA **EVAPORADOR**?

PASO 1



**CONTROL PARA EVAPORADOR.** Incorpora protecciones y accionamientos solo para el evaporador. Seleccione modelos **EVA** o **EVA RTX** según el tipo de válvula de expansión (termostática o electrónica). Seleccione el **PASO 2**.



**CONTROL PARA UNIDAD CONDENSADORA + EVAPORADOR.** Incorpora protecciones y accionamientos para el compresor y el evaporador. Seleccione modelos **TMM**, **TTM** o **TTT** de la página 20.

### TIPO DE VÁLVULA DE EXPANSIÓN

¿VAS A UTILIZAR VÁLVULA DE EXPANSIÓN **ELECTRÓNICA** O **TERMOSTÁTICA**?

PASO 2



El control para evaporadores con válvula electrónica se realiza con electrónica **RTX DOMINO ZERO** más display **KDX**. Los modelos **SMALL** y **BIG** admiten distintos accesorios en base a su dimensión (ver opcionales en páginas 18/19). Seleccione el **PASO 3** en páginas 8-12.



El control para evaporadores con válvula termostática se realiza con electrónica **EVA AIR**. Los modelos **SMALL** y **BIG** admiten distintos accesorios en base a su dimensión (ver opcionales en páginas 18/19). Seleccione el **PASO 3** en páginas 13-17.

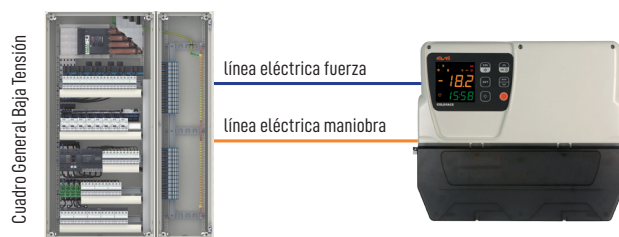
### PROTECCIONES ELÉCTRICAS

¿NECESITAS PROTECCIONES **EN LA CAJA** O LAS PROTECCIONES **ESTÁN EN EL CGBT**?

PASO 3



Si solo vas a llevar una línea eléctrica (fuerza) desde el **CGBT** a la caja **EVA AIR** selecciona los modelos **EVA AIR 2** para descarche monofásico o **EVA AIR 3** para descarche trifásico. Vaya a **PASO 4**.



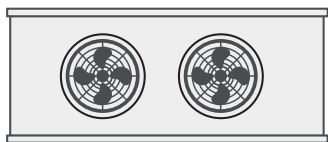
Si llevas varias líneas eléctricas (fuerza + maniobra) desde el **CGBT** a la caja **EVA AIR** selecciona los modelos **EVA AIR 0** o **EVA AIR 1**. El modelo **EVA AIR 1** incluye contactor para resistencias. Estos modelos no llevan protecciones eléctricas, debes proteger la fuerza y maniobra desde el **CGBT**. Vaya a **PASO 5**.

# Guía de selección de cajas

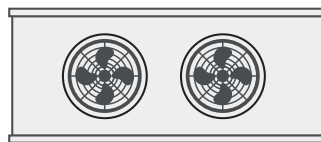
## Cinco sencillos pasos para seleccionar tu caja

### TIPO DE DESCARCHE

¿EL DESCARCHE ES **POR AIRE** O NECESITAS **PROTECCIONES MONOFÁSICAS** O **TRIFÁSICAS** PARA LAS RESISTENCIAS?



Si el descarche es por aire o la potencia total de resistencias es hasta 4.400W selecciona los modelos **EVA AIR 2**. Vaya a **PASO 5**.



Si la potencia total de resistencias es mayor de 4.400W selecciona los modelos **EVA AIR 3**. Vaya a **PASO 5**.

4

PASO

### ACCESORIOS

¿VAS A NECESITAR **ACCESORIOS** COMO ALARMAS DE PERSONA ENCERRADA, DETECTOR DE FUGAS DE GAS REFRIGERANTE O SEÑALIZACIÓN DE PUERTA ABIERTA?



Si necesitas un máximo de 2 personalizaciones elige caja **SMALL** e inclúyelos en el pedido (opcionales ver pág. 18).

Si necesitas más personalización elige la caja **BIG** e inclúyelos en el pedido (opcionales ver pág. 19).



5

PASO

Nuestras cajas permiten un alto grado de accesorios en base al tipo de caja y a sus necesidades: pulsadores de emergencia con y sin batería, señalización de puerta abierta, persona encerrada, etc. Ver personalizaciones cajas **SMALL** & **BIG** en páginas 18/19.

## ¿AÚN TIENES DUDAS?



CONTÁCTANOS  
POR MAIL EN:



[comercial@eliwell.es](mailto:comercial@eliwell.es)



# KDX EVA 0-0 y KDX-EVA 0-MC

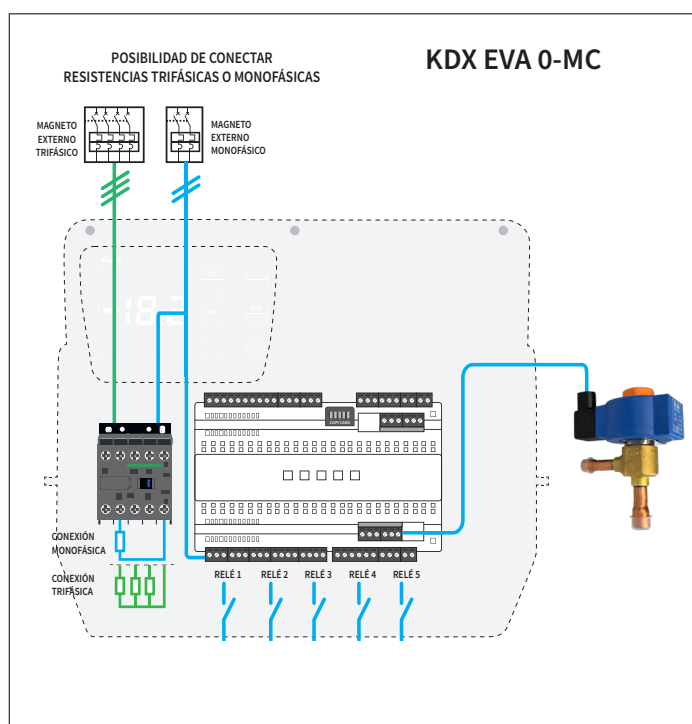
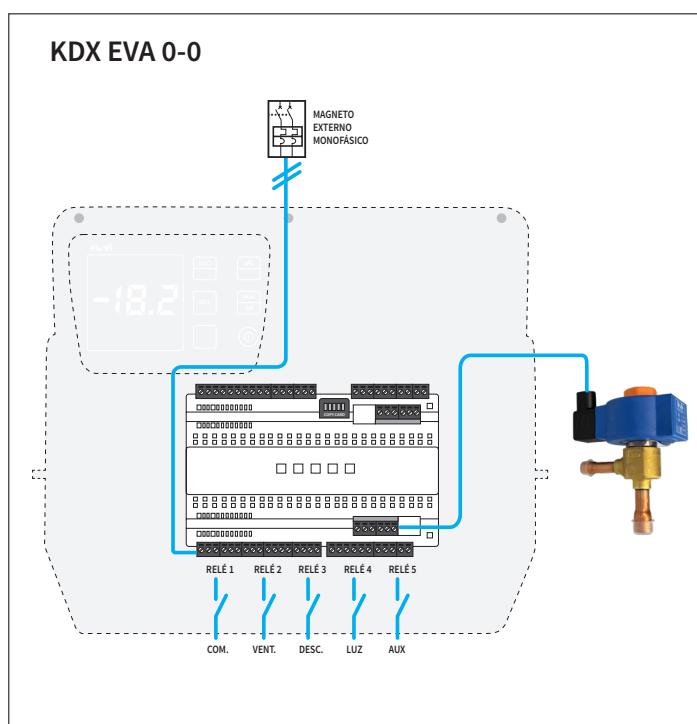
## Serie KDX – Válvula expansión electrónica

- Los modelos **0-0** y **0-MC** no llevan protecciones eléctricas y se deben proteger, tanto fuerza como maniobra, desde un cuadro eléctrico general. La sección de la línea eléctrica dependerá del consumo.
- Los modelos **MC** incorporan un **Mini Contactor** para resistencias que puede utilizarse para conectar resistencias en monofásico o en trifásico.



Modelo	Código	Magnetotér. Maniobra	Magnetotér. Resistencias	Descongelación		Ventiladores	Envolvente
				Tensión (V)	Amperios (A)/Wattios		
KDX EVA 0-0 – Small	CKZEVAEI000S	No	No	230 II	12 A / 2.760 W (*) Sin contactor	II - 5A	KDX 500
KDX EVA 0-0 – Big	CKZEVAEI000B						KDX 5000
KDX EVA 0-0 Big /VS	CKZVSEVAEI000B						KDX 5000
KDX EVA 0-MC – Small	CKZEVAEI0MCS			230II 400 III	Mini Contactor II - 20A - 4.600W III - 20A - 13.800W	II - 5A	KDX 500
KDX EVA 0-MC– Big	CKZEVAEI0MCB						KDX 5000
KDX EVA 0-MC Big /VS	CKZVSEVAEI0MCB						KDX 5000

**NOTA:** Versión KDX EVA para válvula de paso-paso (VS), control de temperatura y humedad o cámaras con doble evaporador (consultar).



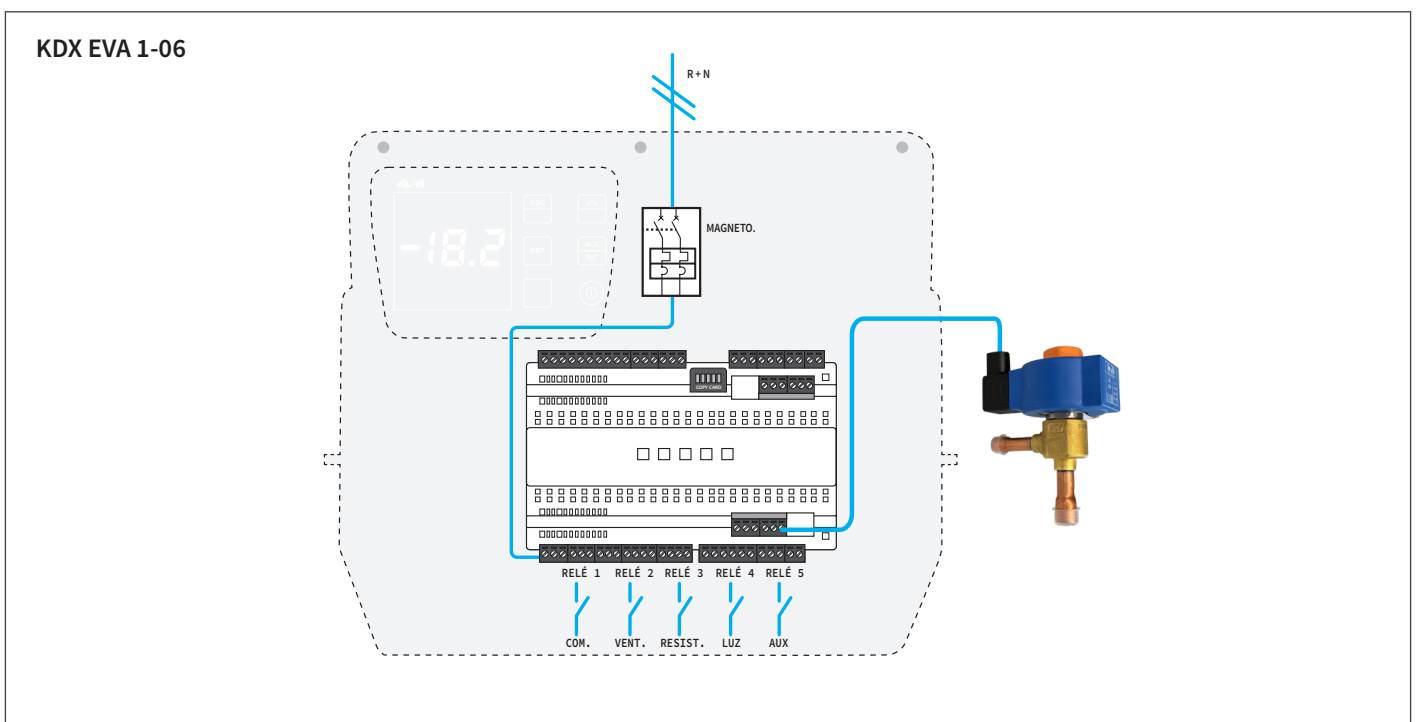
# KDX EVA 1-06

## Serie KDX – Válvula expansión electrónica

- Los modelos **1-6** incorporan un magnetotérmico monofásico de 6 Amp para fuerza y maniobra.



Modelo	Código	Magnetotér. Maniobra	Magnetotér. Resistencias	Descongelación		Ventiladores	Envolvente
				Tensión (V)	Amperios (A) /Wattios		
KDX EVA 1-06 – Small	CKZEVAEI106S	Única protección monofásica de 6 A		230 II	6 A / 1.320 W (*) Sin contactor	II - 5A	KDX 500
KDX EVA 1-06 – Big	CKZEVAEI106B			230 II	6 A / 1.320 W (*) Sin contactor		



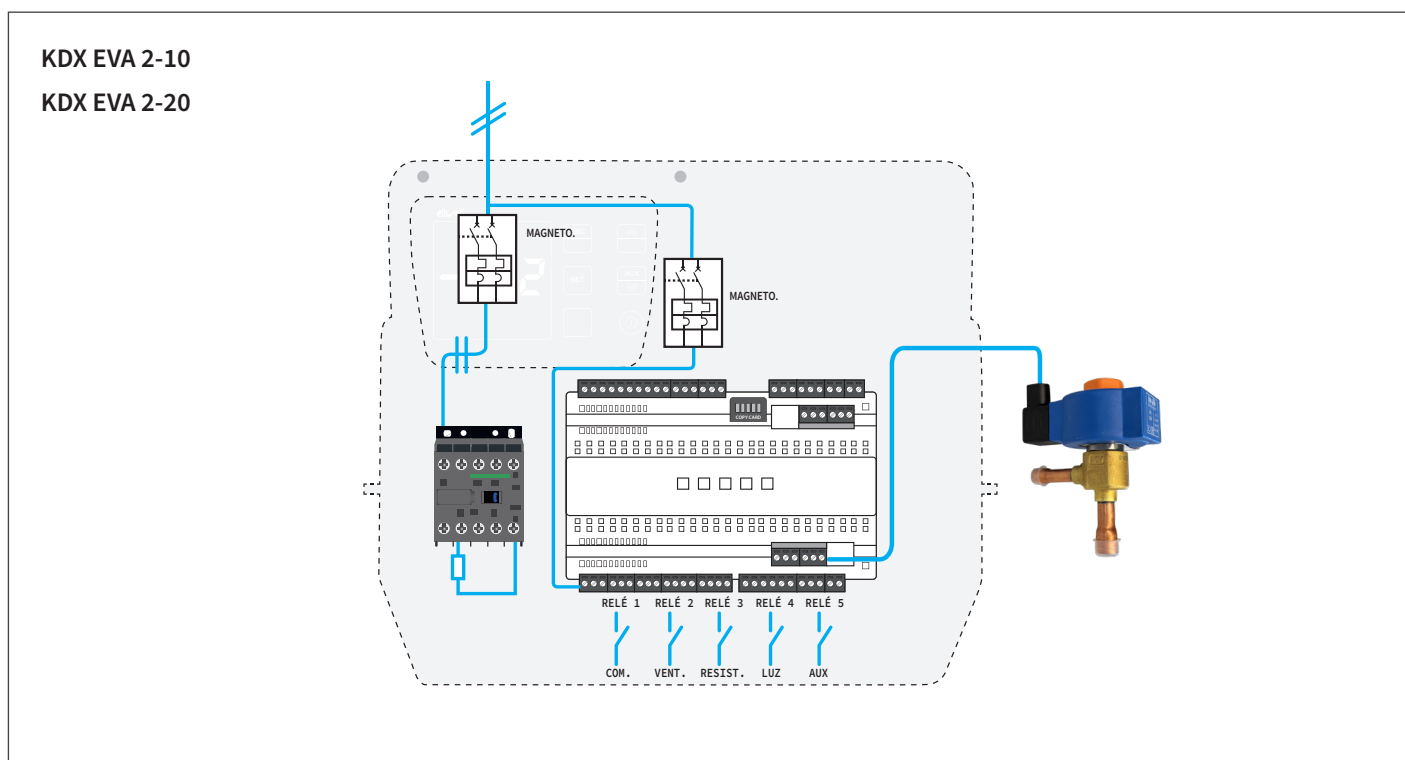
# KDX EVA 2-10 y 2-20

## Serie KDX – Válvula expansión electrónica

- Modelos con descarche eléctrico hasta 4.400 W y conexión monofásica.
- Modelo **2-10** hasta 2.200 W. Alimentación manguera elec. 2,5mm<sup>2</sup>. Modelo 2-20 hasta 4.400 W manguera de 4 mm<sup>2</sup>.
- Modelos **2-10** y **2-20** incorporan protección general monofásica y de maniobra. Permite alimentarlas desde el cuadro eléctrico general con una única línea eléctrica.
- Incorporan **Mini Contactor** para resistencias.



Modelo	Código	Magnetotér. Maniobra	Magnetotér. Resistencias	Descongelación		Ventiladores	Envoltente
				Tensión (V)	Amperios (A) /Wattios		
KDX EVA 2-10 – Small	CKZEVAEI210S	II 6A	II – 10A	230 II	Mini contactor 10A / 2.200W	II - 5A	KDX 500
KDX EVA 2-10 – Big	CKZEVAEI210B	II 6A	II – 10A	230 II	Mini contactor 10A / 2.200W	II - 5A	KDX 5000
KDX EVA 2-20 – Small	CKZEVAEI220S	II 6A	II – 20A	230II	Mini contactor 20A / 4.400W	II - 5A	KDX 500
KDX EVA 2-20 – Big	CKZEVAEI220B	II 6A	II – 20A	230II	Mini contactor 20A / 4.400W	II - 5A	KDX 5000



# KDX EVA 3-16 y 3-20

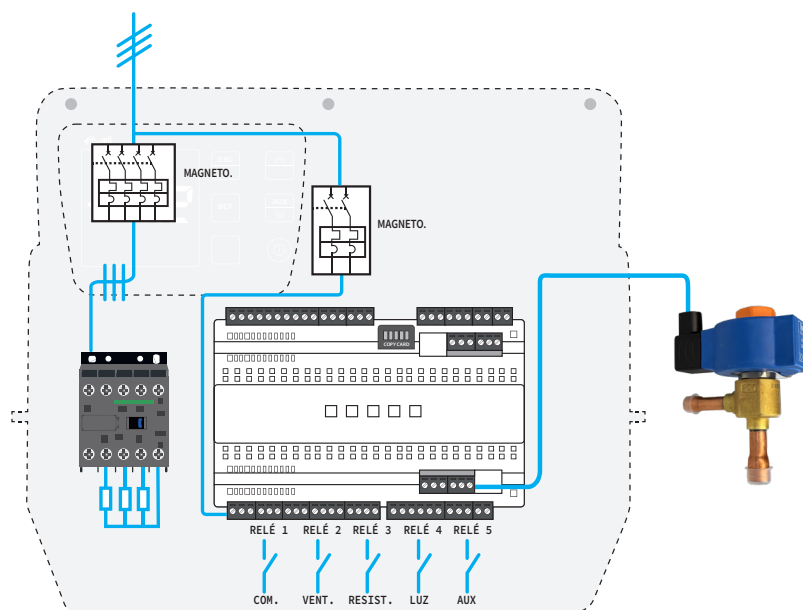
## Serie KDX – Válvula expansión electrónica

- Los modelos **3-16** y **3-20** incorporan una protección general trifásica y una de maniobra, lo que permite alimentarlas desde el cuadro eléctrico general con una única línea eléctrica.
- Incorporan **Mini Contactor** para resistencias.
- Modelo **3-16** alimentación con manguera eléctrica trifásica de 2,5mm<sup>2</sup>.  
Modelo 3-20 de 4 mm<sup>2</sup>.



Modelo	Código	Magnetotér. Maniobra	Magnetotér. Resistencias	Descongelación		Ventiladores	Envolvente
				Tensión (V)	Amperios (A) /Wattios		
KDX EVA 3-16 – Big	CKZEVAEI316B	II 6A	III – 16A	400 III	Mini contactor 16A / 11.000W	II - 5A	KDX 5000
KDX EVA 3-16 – Big DP	CKZEVAEI316DPB	II 6A	2 x III – 20A	400 III	2 x mini contactor 16A / 11.000W	II - 5A	KDX 5000
KDX EVA 3-20 – Big	CKZEVAEI320B	II 6A	III – 20A	400 III	Mini contactor 20A / 13.850W	II - 5A	KDX 5000

KDX EVA 3-16 y 3-20



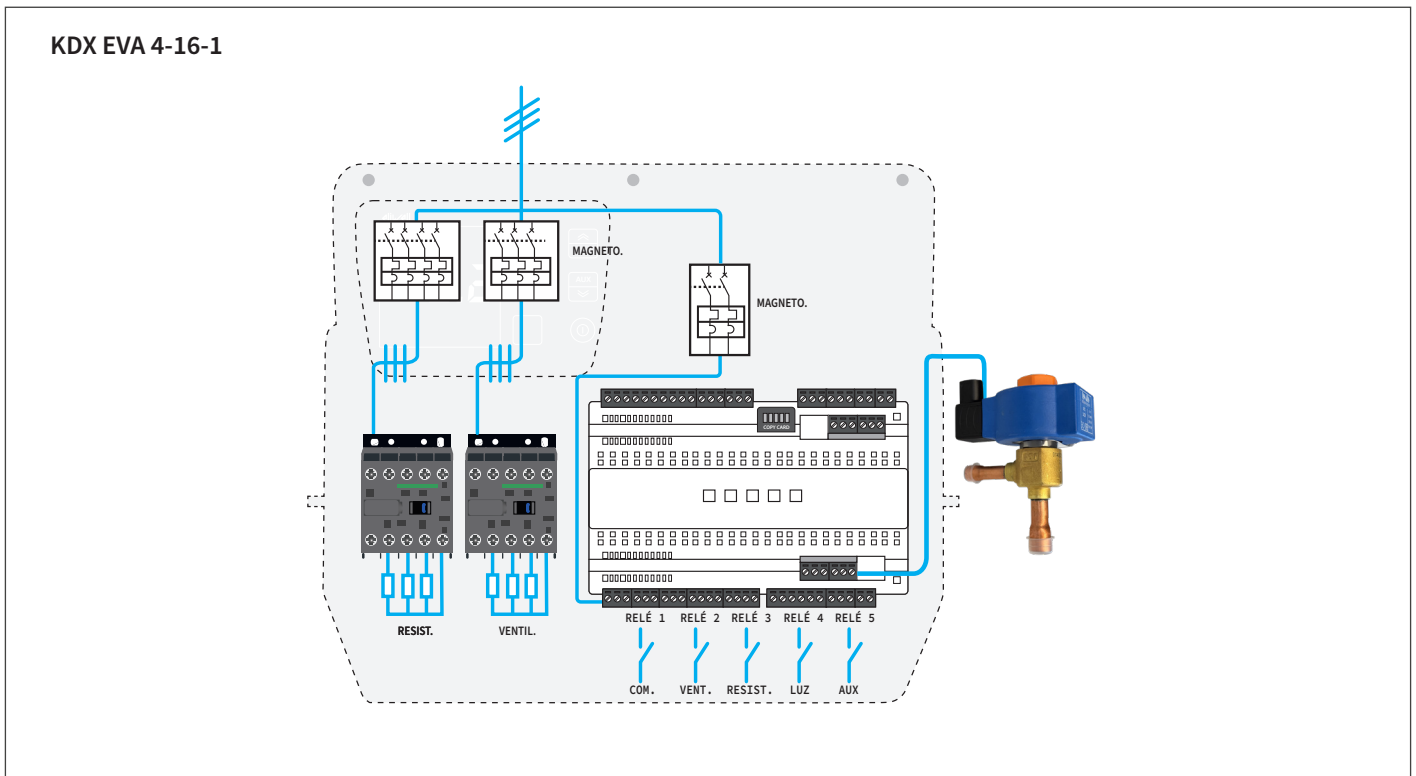
# KDX EVA 4-16-1

## Serie KDX - Válvula expansión electrónica

- Los modelos **4-16.1-1** y **4-16.1-2** incorporan una protección general trifásica y una de maniobra, lo que permite alimentarlas desde el cuadro eléctrico general con una única línea eléctrica.
- Incorporan **Mini Contactador** para resistencias.
- Modelos con 1 o 2 ventiladores y disyuntor III - 1-1.6A
- Alimentación con manguera eléctrica trifásica de 2,5mm<sup>2</sup>.



Modelo	Código	Magnetotér. Maniobra	Magnetotér. Resistencias	Descongelación		Ventiladores	Envolvente
				Tensión (V)	Amperios (A) /Wattios		
KDX EVA 4-16.1-1 Big	CKZEVAEI41611B	II 6A	III - 16A	400 III	Mini contactor 16A / 11.000W	1 vent. disyuntor III - 1-1,6A	KDX 5000
KDX EVA 4-16.1-2 Big	CKZEVAEI41621B	II 6A	III - 16A	400 III	Mini contactor 16A / 11.000W	2 vent. disyuntor III - 1-1,6A	KDX 5000



# EVA AIR 0-0 y 0-MC

## Serie EVA - Válvula expansión termostática



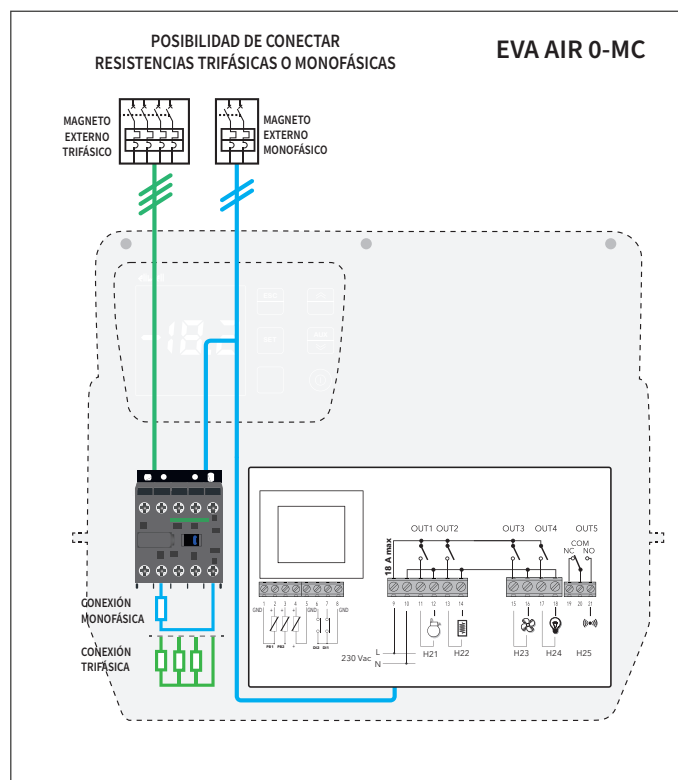
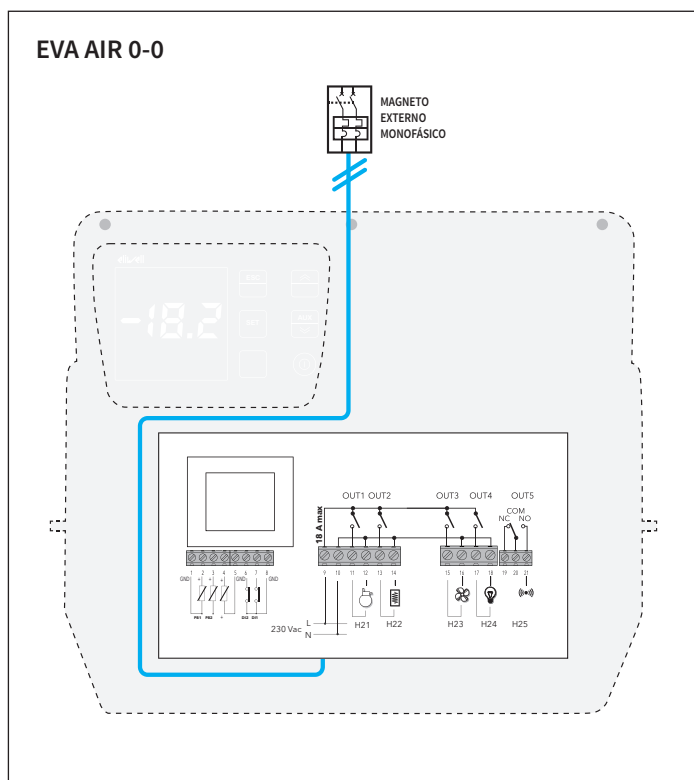
Descarga y prueba Eliwell AIR



- Los modelos **0-0** y **0-MC** no llevan protecciones eléctricas y se deben proteger, tanto fuerza como maniobra, desde un cuadro eléctrico general. La sección de la línea eléctrica dependerá del consumo.
- Los modelos **MC** incorporan un **Mini Contactor** para resistencias que puede utilizarse para conectar resistencias en monofásico o en trifásico.



Modelo	Código	Magnetotér. Maniobra	Magnetotér. Resistencias	Descongelación		Ventiladores	Envolvente
				Tensión (V)	Amperios (A)/Wattios		
EVA AIR 0-0 - Small	CCFEVAEI000S	No	No	230 II	8 A / 1.840 W (*) Sin contactor	II - 4A	EWRC 500
EVA AIR 0-0 - Big	CCFEVAEI000B	No	No	230 II	8 A / 1.840 W (*) Sin contactor	II - 4A	EWRC 5000
EVA AIR 0-MC - Small	CCFEVAEI0MCS	No	No	230II 400 III	Mini Contactor II - 20A - 4.600W III - 20A - 13.800W	II - 4A	EWRC 500
EVA AIR 0-MC - Big	CCFEVAEI0MCB	No	No	230II 400 III	Mini Contactor II - 20A - 4.600W III - 20A - 13.800W	II - 4A	EWRC 5000



# EVA AIR 1-10

## Serie EVA - Válvula expansión termostática



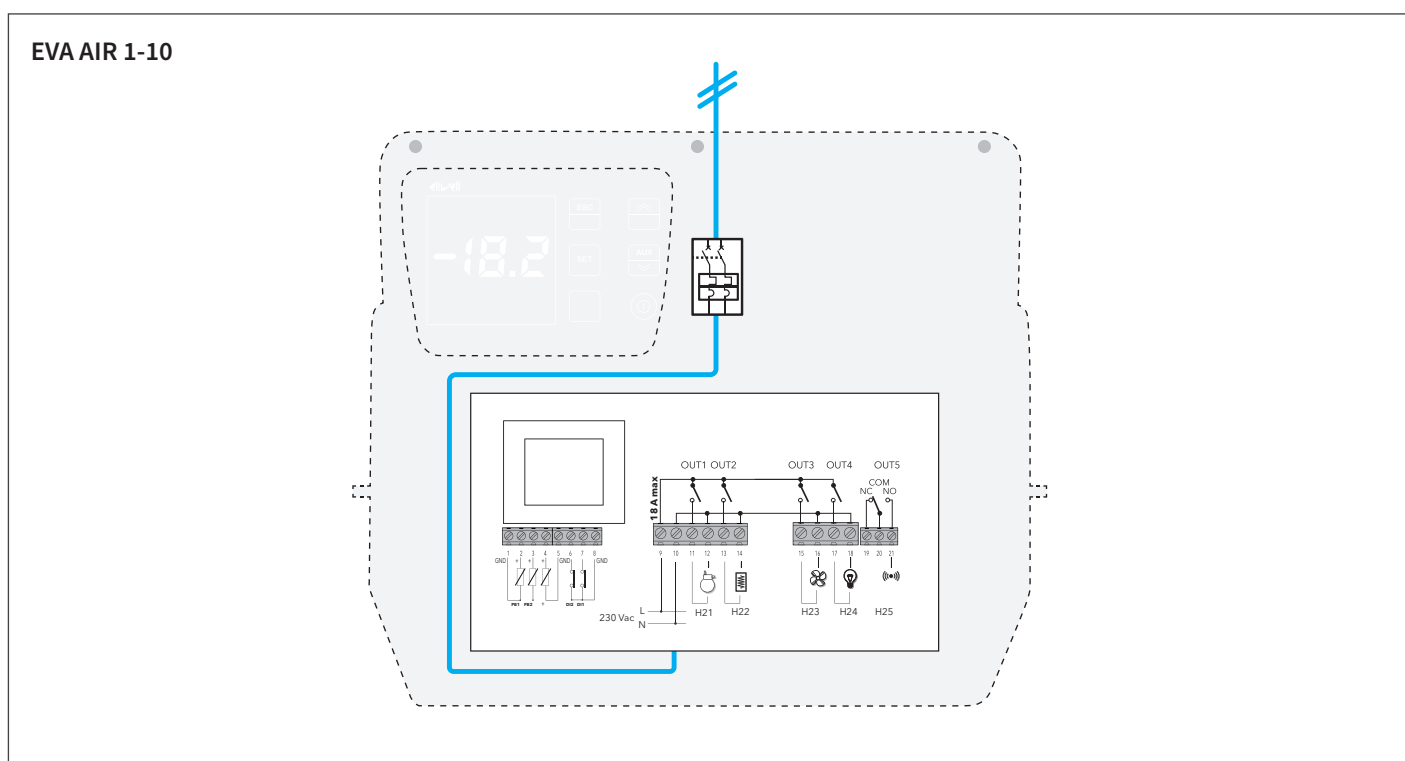
Descarga y prueba  
Eiwell AIR



- Los modelos **1-6** incorporan un magnetotérmico monofásico de 6 Amp para fuerza y maniobra.



Modelo	Código	Magnetotér. Maniobra	Magnetotér. Resistencias	Descongelación		Ventiladores	Envolvente
				Tensión (V)	Amperios (A) /Wattios		
EVA AIR 1-10 - Small	CCFEVAEI110S	II - 10 A	No	230 II	8 A / 1.840 W (*) Sin contactor	II - 4A	EWRC 500
EVA AIR 1-10 - Big	CCFEVAEI110B			230 II	8 A / 1.840 W (*) Sin contactor		
EVA AIR 1-16 - Small	CCFEVAEI116S	II - 16 A	No	230 II	8 A / 1.840 W (*) Sin contactor	II - 4A	EWRC 500



# EVA AIR 2-0 y 2-20

## Serie EVA – Válvula expansión termostática



Descarga y prueba Eliwell AIR

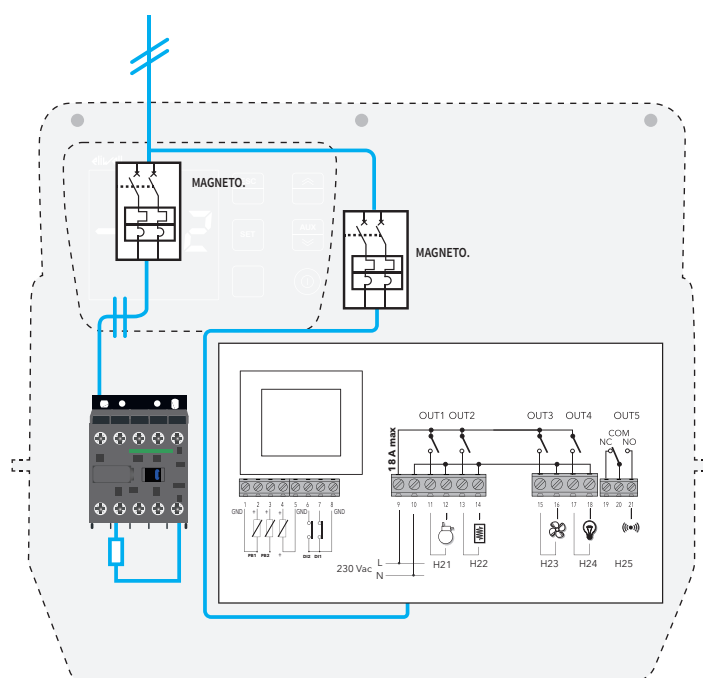


- Modelos con descarche eléctrico hasta 4.400 W y conexión monofásica.
- Modelo **2-10** hasta 2.200 W. Alimentación manguera elec. 2,5mm<sup>2</sup>. Modelo 2-20 hasta 4.400 W manguera de 4 mm<sup>2</sup>.
- Modelos **2-10** y **2-20** incorporan protección general monofásica y de maniobra. Permite alimentarlas desde el cuadro eléctrico general con una única línea eléctrica.
- Incorporan **Mini Contactor** para resistencias.



Modelo	Código	Magnetotér. Maniobra	Magnetotér. Resistencias	Descongelación		Ventiladores	Envolvente
				Tensión (V)	Amperios (A) /Watios		
EVA AIR 2 - 10 Small	CCFEVAEI210S	II - 10A		230 II	Mini contactor 10A / 2.200W	II - 4A	EWRC 500
EVA AIR 2 - 10 Big	CCFEVAEI210B			230 II	Mini contactor 10A / 2.200W	II - 4A	EWRC 5000
EVA AIR 2 - 20 Small	CCFEVAEI220S	II - 10A	II - 20A	230II	Mini contactor 20A / 4.400W	II - II - 4A	EWRC 500
EVA AIR 2 - 20 Big	CCFEVAEI220B			230II	Mini contactor 20A / 4.400W	II - II - 4A	EWRC 5000

EVA AIR 2-10  
EVA AIR 2-20



# EVA AIR 3-16 y 3-20

## Serie EVA – Válvula expansión termostática



Descarga y prueba  
Eiwell AIR



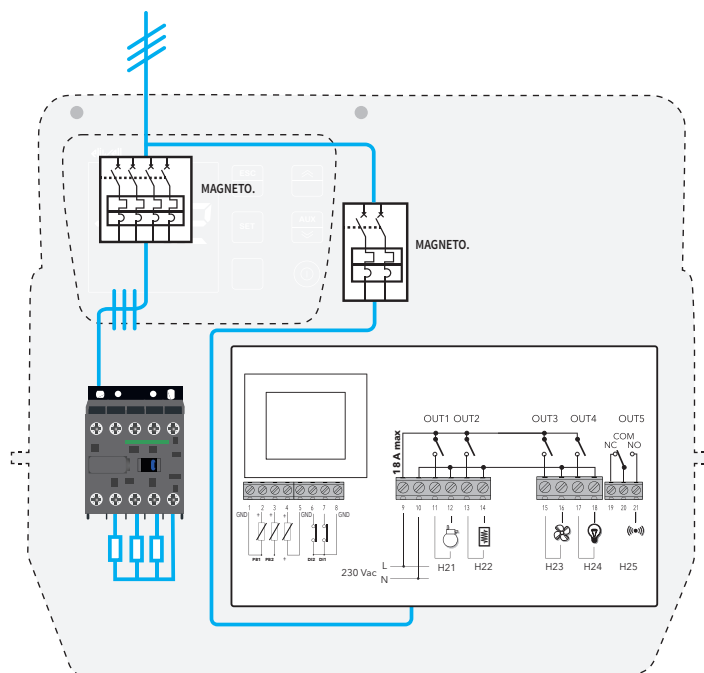
- Los modelos **3-16** y **3-20** incorporan una protección general trifásica y una de maniobra, lo que permite alimentarlas desde el cuadro eléctrico general con una única línea eléctrica.
- Incorporan **Mini Contactor** para resistencias.
- Modelo **3-16** alimentación con manguera eléctrica trifásica de 2,5mm<sup>2</sup>. Modelo 3-20 de 4 mm<sup>2</sup>.

Mod. Big



Modelo	Código	Magnetotér. Maniobra	Magnetotér. Resistencias	Descongelación		Ventiladores	Envoltente
				Tensión (V)	Amperios (A) /Watios		
EVA AIR 3 - 16 - Small	CCFEVAEI316S	II - 10 A	III - 16A	400 III	Mini contactor 16A / 11.000W	II - 4A	EWRC 500
EVA AIR 3 - 16 - Big	CCFEVAEI316B	II - 10 A	III - 16A	400 III	Mini contactor 16A / 11.000W	II - 4A	EWRC 5000
EVA AIR 3 - 20 - Big	CCFEVAEI320B	II - 10 A	III - 20A	400 III	Mini contactor 20A / 13.850W	II - 4A	EWRC 5000

EVA AIR 3-16 y 3-20





## ● OPCIONALES CAJAS SMALL



● Las cajas modelo **SMALL** permiten toda una serie de opcionales como:

- Persona encerrada.
- Alarma fuga de gas.
- Persona encerrada y fuga de gas.
- Logo de cliente.
- Protectores de cajas.
- **MÁXIMO DOS OPCIONALES POR CAJA.**

OPCIONAL	CÓDIGO	FIGURA	DESCRIPCIÓN
Persona Encerrada con batería	ACCEVAEIASB		<ul style="list-style-type: none"> <li>• Incluye dispositivo electrónico con batería para gestionar la alarma de persona encerrada.</li> <li>• Caja con pulsador de alarma y alumbrado led interior cámara.</li> <li>• Zumbador y leds rojos de señalización.</li> <li>• La alimentación eléctrica del dispositivo electrónico deberá ser de una línea eléctrica independiente según RSIF.</li> </ul>
Persona Encerrada sin batería	ACCEVAEIASB		<ul style="list-style-type: none"> <li>• Incluye: dispositivo acústico luminoso de señalización.</li> <li>• Caja con pulsador de alarma y alumbrado para el interior de la cámara.</li> </ul>
Alarma fuga de gas	ACCEVAEIFFR		<ul style="list-style-type: none"> <li>• Incluye transformador de alimentación de 24VAC para alimentar detector de fugas LKD Next externo.</li> <li>• Piloto acústico luminoso de señalización de fuga de gas.</li> <li>• LKD Next no incluido.</li> </ul>
Alarma de puerta abierta	ACCEVAEIPUA		<ul style="list-style-type: none"> <li>• Bornes de conexión para el contacto del interruptor de puerta abierta a 230Vac (Puerta abierta = Contacto cerrado).</li> <li>• Relé para activación de entrada digital en controlador RTX.</li> <li>• Piloto señalización puerta abierta.</li> <li>• Activación de salida de alumbrado de cámara.</li> <li>• Gestión de programación de EEV y ventilador tras apertura puerta.</li> <li>• Gestión de señalización de puerta abierta.</li> <li>• Gestión maniobra seguridad ante mal funcionamiento del interruptor de puerta.</li> </ul>
KDX Display	CKDEVAEIS		<ul style="list-style-type: none"> <li>• <b>KDX display</b> es un accesorio para monitorizar y controlar RTX en cuadros remotos. La longitud máxima entre los RTX y el KDX Display es de <b>100 m</b>.</li> </ul>
Pegatina cliente	ETICUSTOMEVAEI		<ul style="list-style-type: none"> <li>• Pegatina de 4,5 x 11 cm personalizada con el logotipo del cliente. Se requiere el archivo con el logo.</li> </ul>
Pegatina servicio	ETISERVIEVAEIS		<ul style="list-style-type: none"> <li>• Se podrá pedir junto con <b>ETICUSTOMEVAEI</b> en caso de no pedir alarmas.</li> </ul>
Protector caja Eliwell 130	PROCAJAEI130		Protector caja Eliwell 130x196x91 mm.
Protector caja Eliwell 220	PROCAJAEI220		Protector caja Eliwell 220x196x91 mm.
Cierre válvula eléc.	ACCEVAEICVE		Accesorio cierre válvula electrónica
Trafo DIN 35VA	ACCVAEIF35		Accesorio Trafo DIN 35VA

## ● OPCIONALES CAJAS BIG

● Las cajas **BIG** permiten, gracias al amplio espacio disponible, toda una serie de opcionales como:

- Persona encerrada con/sin batería.
- Alarma fuga de gas HFC/HFO/HC/A2L.
- Alarma de fuga de gas CO<sub>2</sub>.
- Alarma de puerta.
- Logo de cliente.
- Pegatina con el servicio de la cámara.
- Protectores de cajas.



OPCIONAL	CÓDIGO	FIGURA	DESCRIPCIÓN
Persona Encerrada con batería	ACCEVAEAIACB		<ul style="list-style-type: none"> <li>• Incluye dispositivo electrónico con batería para gestionar la alarma de persona encerrada.</li> <li>• Caja con pulsador de alarma y alumbrado led interior cámara.</li> <li>• Zumbador y leds rojos de señalización.</li> <li>• La alimentación eléctrica del dispositivo electrónico deberá ser de una línea eléctrica independiente según RSIF.</li> </ul>
Persona Encerrada sin batería	ACCEVAEIASB		<ul style="list-style-type: none"> <li>• Incluye: dispositivo acústico luminoso de señalización.</li> <li>• Caja con pulsador de alarma y alumbrado para el interior de la cámara.</li> </ul>
Alarma fuga de gas	ACCEVAEIFFR		<ul style="list-style-type: none"> <li>• Incluye transformador de alimentación de 24VAC para alimentar detector de fugas LKD Next externo.</li> <li>• Piloto acústico luminoso de señalización de fuga de gas.</li> <li>• LKD Next no incluido.</li> </ul>
Alarma fuga de gas (CO <sub>2</sub> )	ACCEVAEIFCO		<ul style="list-style-type: none"> <li>• Incluye transformador de alimentación de 24VAC para alimentar detector de fugas LKD Next externo.</li> <li>• LKD Next no incluido.</li> <li>• Piloto luminoso de señalización de fuga de gas de más de 5.000 ppm y piloto acústico luminoso de señalización de fuga de gas de más de 10.000 ppm.</li> </ul>
Alarma de puerta abierta	ACCEVAEIPUA		<ul style="list-style-type: none"> <li>• Bornes de conexión para el contacto del interruptor de puerta abierta a 230Vac (Puerta abierta = Contacto cerrado).</li> <li>• Relé para activación de entrada digital en controlador RTX.</li> <li>• Piloto señalización puerta abierta.</li> <li>• Activación de salida de alumbrado de cámara.</li> <li>• Gestión de programación de EEV y ventilador tras apertura puerta.</li> <li>• Gestión de señalización de puerta abierta.</li> <li>• Gestión maniobra seguridad ante mal funcionamiento del interruptor de puerta.</li> </ul>
Pegatina de servicio	ETISERVIEVAEIB		<ul style="list-style-type: none"> <li>• Pegatina de 7x32 cm donde se indica el nombre del servicio de la cámara.</li> </ul>
Pegatina cliente	ETICUSTOMEVAEI		<ul style="list-style-type: none"> <li>• Pegatina de 4,5x11 cm personalizada con el logotipo del cliente. Se requiere el archivo con el logo.</li> </ul>
Protector caja Eliwell 130	PROCAJAEI130		Protector caja Eliwell 130x196x91 mm.
Protector caja Eliwell 220	PROCAJAEI220		Protector caja Eliwell 220x196x91 mm.
Cierre válvula elec.	ACCEVAEICVE		Accesorio cierre válvula electrónica
Trafo DIN 35VA	ACCVAEIF35		Accesorio Trafo DIN 35VA

# Nueva App Eliwell Air ¡Aprovecha todas sus ventajas!



Descarga  
y prueba  
Eliwell AIR

Descubre todas las ventajas según tu tipo de trabajo

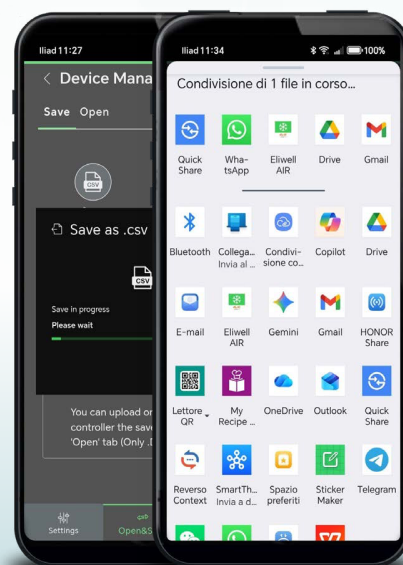
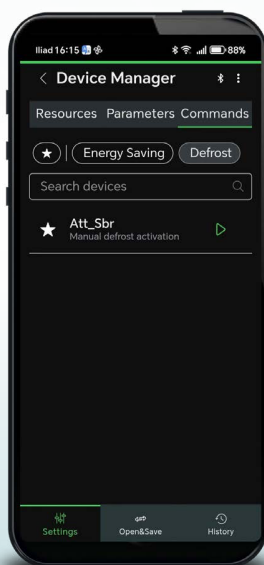
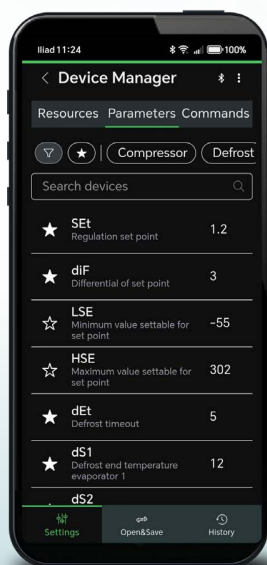
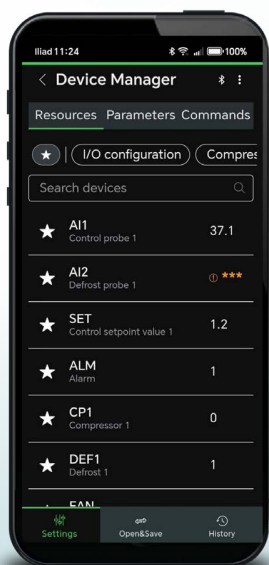
## ¿ERES TÉCNICO DE REFRIGERACIÓN? CONFIGURA RÁPIDAMENTE TUS CONTROLADORES ELIWELL

Visualiza los valores de las sondas y el estado de las cargas en tiempo real

Modifica la configuración de los parámetros de ajuste de forma segura

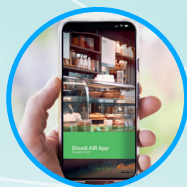
Envía comandos al controlador

Guarda, carga y comparte configuraciones de parámetros



## Aplicaciones típicas

- Carnicerías
- Pescaderías
- Restaurantes y bares
- Hoteles
- Fábricas de quesos
- Secaderos
- Distribuidores hortofrutícolas
- Almacenes refrigerados



APP GRATUITA  
DESCARGABLE

EVA-AIR se conecta a la app Eliwell AIR mediante módulo dongle

Módulo dongle	Código	ADBT50005110H0
Cable	Código	CO000231

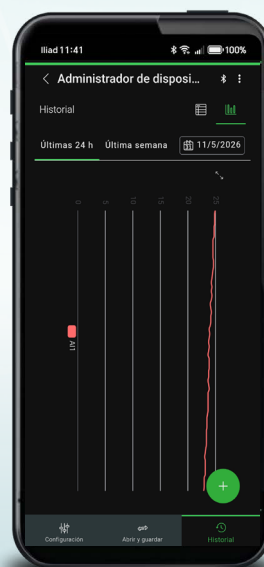
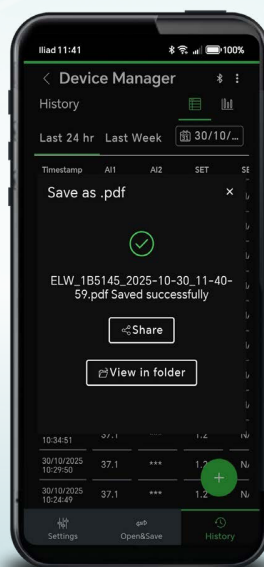
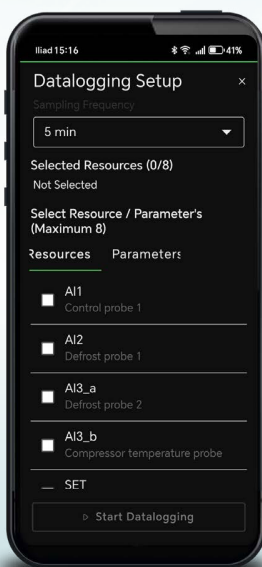
## ¿ERES EL PROPIETARIO? REGISTRA LOS DATOS DE TU FRIGORÍFICO

Selecciona los datos a registrar y el intervalo de registro

Visualiza los datos registrados en tu teléfono

Descarga los datos registrados en tu teléfono (CVS, EXCEL, PDF)

Visualiza los datos del historial como diagramas



- Centros de distribución
- Farmacias
- Hospitales

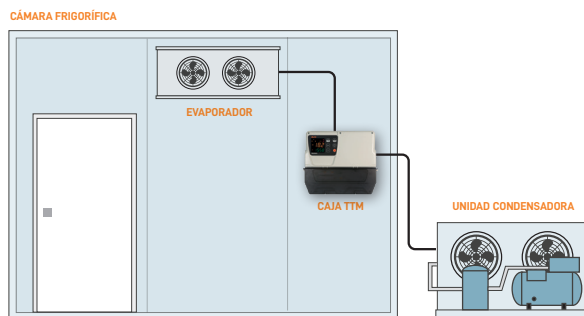


# Cajas TMM, TTM y TTT

## Cajas para el control de la unidad condensadora y evaporador con VET



Pulsadores no incluidos (ver tabla de opcionales).



- Envoltorio Coldface 5000 NT IP65. Dimens: 450x380x160mm
- Aparellaje de Schneider Electric.
- Magnetotérmico de maniobra y magnetotérmico de 4 polos para acometida, seccionador y protección general.
- Disyuntor y contactor para compresor.
- Conexiones de fuerza directas a contactor.
- Kit conexión Televis/Modbus.

- Salida 230 Vac para ventilador de condensador monofásico o conexión paralelo al compresor para ventilador trifásico.
- Bornas de conexión para resistencia de cárter, presostato de alta y baja y termistor.
- Resistencias de descarche monofásicas en modelo TMM, trifásicas en modelos TTM y TTT.
- Ventiladores de evaporador monofásicos en modelos TMM y TTM y trifásicos para TTT.

### CAJA TMM COMPRESOR TRIFÁSICO, RESISTENCIAS MONOFÁSICAS, VENTILADORES EVAPORADOR MONOFÁSICOS

Modelo	Código	Unidad Condensadora		Evaporador			
		Compresor		Resistencias		Ventiladores	
		Tensión (V)	Amperios (A)	Tensión (V)	Amperios (A)/Wattios	Tensión (V)	Amperios (A)
CACF5 TMM4	TMM040804	400 III	2,5 - 4 A	230 II	8 A / 1.840 W	230 II	0 - 9 A
CACF5 TMM6	TMM060804	400 III	4 - 6 A	230 II	8 A / 1.840 W	230 II	0 - 9 A
CACF5 TMM10	TMM100804	400 III	6 - 10 A	230 II	8 A / 1.840 W	230 II	0 - 9 A
CACF5 TMM14	TMM140804	400 III	9 - 14 A	231 II	8 A / 1.840 W	230 II	0 - 9 A
CACF5 TMM18	TMM180804	400 III	13 - 18 A	232 II	8 A / 1.840 W	230 II	0 - 9 A
CACF5 TMM23	TMM230804	400 III	17 - 23 A	233 II	8 A / 1.840 W	230 II	0 - 9 A
CACF5 TMM25	TMM250804	400 III	20 - 25 A	234 II	8 A / 1.840 W	230 II	0 - 9 A

### CAJA TTM COMPRESOR TRIFÁSICO, RESISTENCIAS TRIFÁSICAS, VENTILADORES EVAPORADOR MONOFÁSICOS

CACF5 TTM4	TTM041004	400 III	2,5 - 4 A	400 III	10 A / 6.920 W	230 II	0 - 9 A
CACF5 TTM6	TTM061004	400 III	4 - 6 A	400 III	10 A / 6.920 W	230 II	0 - 9 A
CACF5 TTM10	TTM101604	400 III	6 - 10 A	400 III	16 A / 11.072 W	230 II	0 - 9 A
CACF5 TTM14	TTM142004	400 III	9 - 14 A	400 III	20 A / 13.840 W	230 II	0 - 9 A
CACF5 TTM18	TTM182504	400 III	13 - 18 A	400 III	25 A / 17.300 W	230 II	0 - 9 A
CACF5 TTM23	TTM233204	400 III	17 - 23 A	400 III	32 A / 22.144 W	230 II	0 - 9 A
CACF5 TTM25	TTM253204	400 III	20 - 25 A	400 III	32 A / 22.144 W	230 II	0 - 9 A
CACF5 TTM32	TTM323204	400 III	24 - 32 A	400 III	32 A / 22.144 W	230 II	0 - 9 A

### CAJA TTT COMPRESOR TRIFÁSICO, RESISTENCIAS TRIFÁSICAS, VENTILADORES EVAPORADOR TRIFÁSICOS

CACF5 TTT4	TTT041002	400 III	2,5 - 4 A	400 III	10 A / 6.920 W	400 III	1,6 - 2,5 A
CACF5 TTT6	TTT061002	400 III	4 - 6 A	400 III	10 A / 6.920 W	400 III	1,6 - 2,5 A
CACF5 TTT10	TTT101606	400 III	6 - 10 A	400 III	16 A / 11.072 W	400 III	4 - 6,3 A
CACF5 TTT14	TTT142510	400 III	9 - 14 A	400 III	25 A / 17.300 W	400 III	6,3 - 10 A
CACF5 TTT18	TTT182510	400 III	13 - 18 A	400 III	25 A / 17.300 W	400 III	6,3 - 10 A
CACF5 TTT23	TTT233214	400 III	17 - 23 A	400 III	32 A / 22.144 W	400 III	9 - 14 A
CACF5 TTT25	TTT253214	400 III	20 - 25 A	400 III	32 A / 22.144 W	400 III	9 - 14 A

### OPCIONALES (AÑADIR LAS LETRAS DE LA SEGUNDA COLUMNA AL CÓDIGO DE LA CAJA PARA AÑADIR LOS OPCIONALES AL PEDIDO).

OPCIONAL	SIGLAS AÑADIR A CÓDIGO	DESCRIPCIÓN
V800	V8	Incluye driver válvula expansión electrónica a pulsos V800.
F	FU	Alarma detector de fugas. Incluye trafo para alimentar LKD.
F SB	FUSB	Alarma de persona encerrada sin batería y alarma de fugas. Incluye caja con pulsador y piloto para interior cámara y trafo para alimentar LKD.
F SB/CB	FUSBSB	Alarma de persona encerrada con y sin batería + alarma de fugas. Incluye dos cajas con pulsador y piloto para interior cámara y trafo para alimentar LKD.
SB	SB	Alarma de persona encerrada sin batería. Incluye caja con pulsador y piloto para interior cámara.
SB/CB	BSB	Alarma de persona encerrada con y sin batería. Incluye dos cajas con pulsador y piloto para interior cámara

Nota: detector de fugas LKD no incluido en ningún opcional.

# Accede a la Eliwell Digital Experience



ACCEDE AQUI

Experimente la digitalización a través de una sala de exposiciones que reproduce escenarios reales. Reinvente el comercio minorista de alimentación con las soluciones de Eliwell y Schneider Electric.

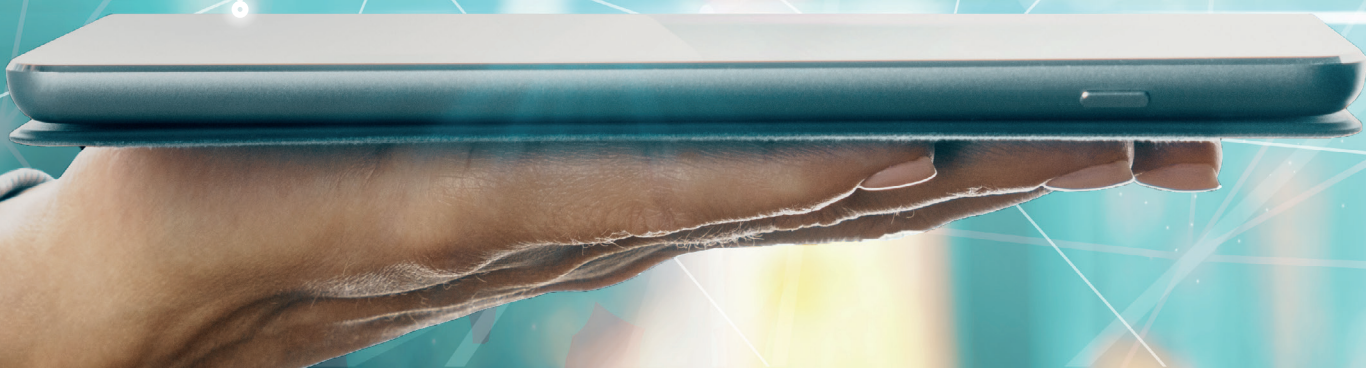


ACCEDE AQUI

Acceda a nuestra web [eliwell.es](http://eliwell.es) y consulte la documentación más actualizada, la información técnica que necesita, tutoriales, certificados y soporte técnico personalizado.



La forma más sencilla de conocer las novedades del mundo Eliwell: documentación, software, formación disponible y aplicaciones reales... ¡Define tus preferencias y mantente al día!



# eliwell

## IBÉRICA

### **ELIWELL IBÉRICA**

Ronda Auguste y Louis Lumière, 26  
46980 Paterna (Valencia) ES  
Tel.: (+34) 963 134 204  
SAT: (+34) 963 134 205  
info@eliwell.es

[www.eliwell.es](http://www.eliwell.es)



**¡Contáctanos!**



Síguenos en  

rel. 04/26 ©2026 Eliwell Ibérica  
Todos los derechos reservados